

**GROVE**

GEGENGEWICHT ZSB.  
COUNTER WEIGHT, ASSEMBLY

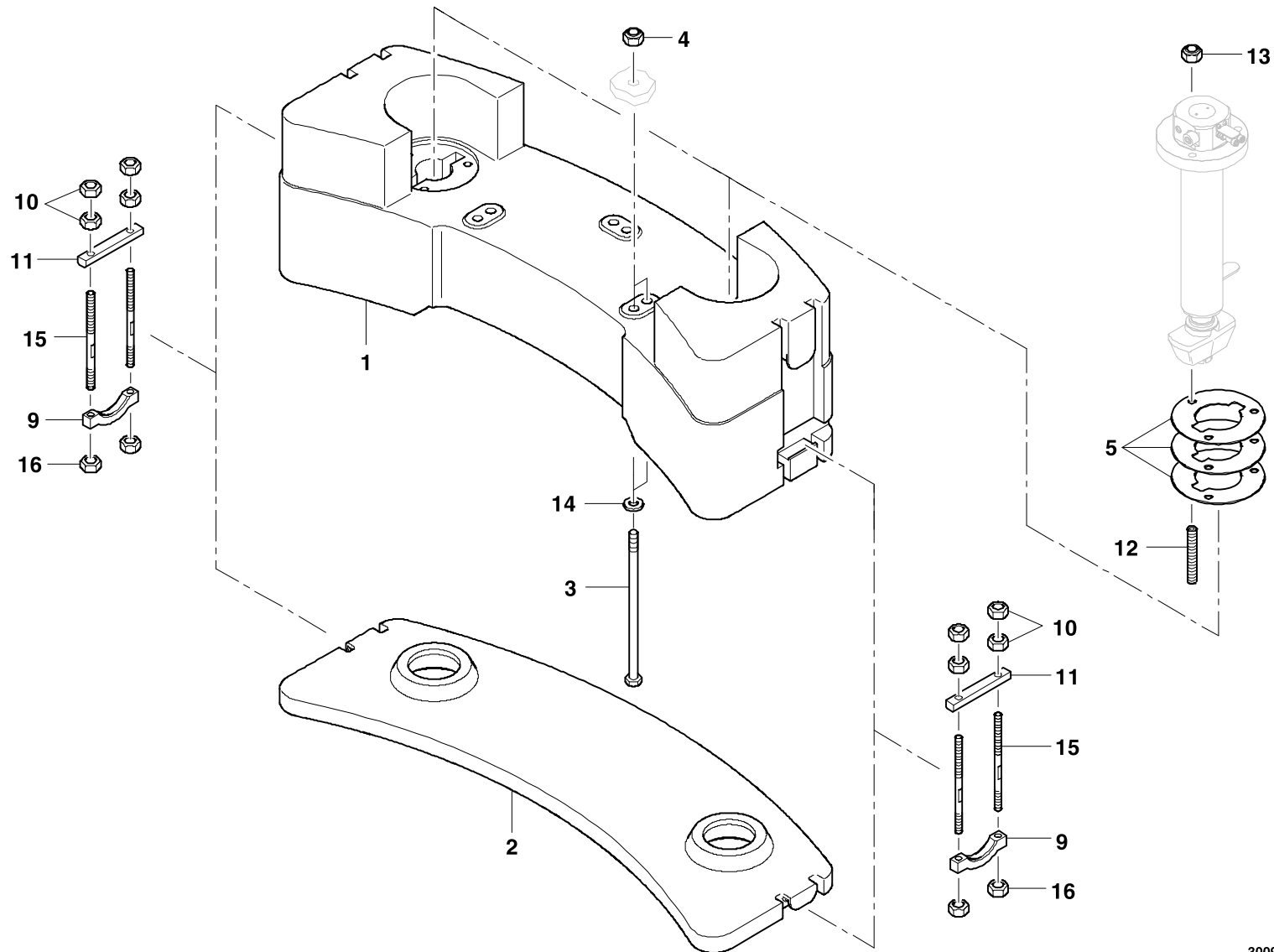
BILDTAFEL  
PICTORIAL DISPLAY

GMK 3055  
BE 650  
G 216

05.09

**3009042-ETL D**

1/1



3009042-D-BL01-0509-0000